

# スマートマット(SM-W31/SM-W41) クイックスタートマニュアル



**Version 3.0**  
**(2018 年 12 月)**

## 1. セットアップ

1-1  
0kg補正

1-2  
Wi-Fi設定

1-3  
管理ソフトの準備

### 1-0. セットアップに必要なもの

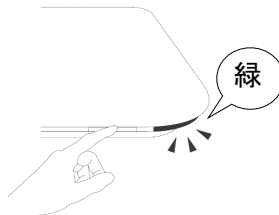
- スマートマット本体
- 単 3 型アルカリ乾電池 4 本(本体に同梱、マンガン乾電池は不可)
- Wi-Fi 環境(周波数帯 = 2.4GHz)
  - **SSID とパスワード**
    - ◇ 半角英数字記号、8~63 文字
  - **セキュリティ制限**
    - ◇ シークレットモード ->動作します
    - ◇ MAC アドレス認証 ->動作しますが、ネットワーク管理者への依頼が必要です
    - ◇ DHCP 固定 ->動作しません。別途 Wi-Fi 環境をご用意ください
  - **利用できるマット数**
    - ◇ Wi-Fi ルーターの能力に依存します。数が多い場合、ネットワーク見直しが必要な場合があります
- 推奨ブラウザ(最新情報はオンラインヘルプ参照)
  - Chrome(ver68 で検証済)、Safari(ver68 で検証済)、Firefox(ver62 で検証済)
  - **Internet Explorer/Microsoft Edge は動作しません**
- 管理ソフトのログイン ID(管理者メールアドレス)/パスワード

### 1-1. 0kg 補正 (電池を入れた直後に必ず実施)

**⚠️ 電池を入れても 0kg 補正なしにはマットは動作しません**

**アルカリ乾電池を入れ、設置場所に置き、何も載せずにボタンを押す**

設置場所の環境に応じて精度補正する機能。電池挿入後、最初にボタンを押した際に動作します。ボタンを押す際、**計測商品を載せない**でください(載せてしまった場合は電池の入れ直しが必要)



## 1-2. Wi-Fi の設定

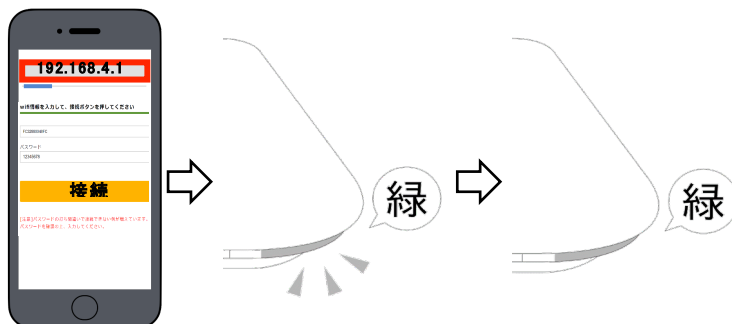
### a. ユーザー端末とスマートマットを直接接続します

スマートマットのボタンを5秒以上長押しするとランプが緑に点滅します。ユーザー端末を近づけ **SSID「smartmat\_ (シリアル番号の下6桁)」** という名前の Wi-Fi ネットワークを選択し、**パスワード「smartmat」** と入力することで、直接接続します。



### b. 推奨ブラウザから使用する Wi-Fi 情報を設定して、スマートマットをインターネットに接続します。

ブラウザのアドレスバーに「**192.168.4.1**」を入力すると、Wi-Fi 設定ページが開きます。**使用する Wi-Fi 環境の SSID とパスワードを入力後、「接続する」をクリックして、**ランプが点滅後、緑に点灯したら接続成功です。



**[注意]** ランプが最終的に赤く点灯した場合はインターネットに接続できていません Wi-Fi の SSID/パスワードが正しいか・利用場所の Wi-Fi ネットワークが動作しているかを確認してから、(1-2)を最初からやり直してください。使用可能な Wi-Fi 環境は (1-0)セットアップに必要なものをご確認ください。通信環境が悪くスマートマットがインターネットに接続しない場合は、Wi-Fi ルーターの近くで(1-2b)の作業を行ってください。

**[接続先変更]** (1-2)をやり直して新情報を入力すれば、Wi-Fi 設定が上書きされます

## 1-3. 管理ソフトの準備 (<https://app.smartmat.jp>)

管理ソフトでは、初期設定と、日々の計測商品・マット・発注/通知の管理が行えます。最新情報は「オンラインヘルプ (<https://smartmat.jp/help/>)」を御覧ください。



- |                 |                         |
|-----------------|-------------------------|
| ① 商品マスターページ     | ⑧ 場所の設定                 |
| ② 場所マスターページ     | ⑨ 電池残量                  |
| ③ ユーザー設定ページ     | ⑩ Wi-Fi接続状況             |
| ④ 絞り込み検索        | ⑪ 最新の注文内容確認             |
| ⑤ 重要なメッセージ      | ⑫ 購入/通知に関する設定           |
| ⑥ 計測商品の設定       | ⑬ CSV(マット-商品の対応)のアップロード |
| ⑦ 残量表示+パラメーター設定 | ⑭ CSV(マット-商品の対応)のダウンロード |

a:ログイン

b:計測商品の  
設定

c:計測パラ  
メータ設定

d:通知・発  
注設定

e:場所設定  
(オプション)

### a. ログイン

管理ソフトのログインページ (<https://app.smartmat.jp/login>) からログイン ID(管理者メールアドレス)、パスワードを入力しログインします。

**【注意】 他社様経由で購入した場合(ログイン IDをお持ちでない場合)**

会員登録ページ (<https://app.smartmat.jp/register>) から、ログイン ID の作成と、手元にあるマットのシリアル番号の登録が必要です。その後、ログインページにお進みください。

1. メール (ログインID) ・パスワード

2. マットの手配、または登録

マットを申し込む

手元にあるマットで会員登録

追加する

## b. 計測商品の設定

まず商品マスタへのデータ登録が必要です。その後、各マットに置く計測商品を指定してください。

## c. 計測パラメータ設定

残量が表示されている列から、計測パラメータを初期設定します。“パーセントで表示” or “個数で表示”で一部必要パラメータが違います(満タン量、1個あたり重量、閾値、容器重量)

※閾値以上に増えたタイミングで通知したい場合は、「残量モード=増加」に変更してください。

## d. 通知・発注設定

通知・発注方法	内容
メールアラートのみ	送信先アドレス(3つまで)に指定内容でメール送信
自動 Web 発注	購入先 EC ショップの ID/パスワードを入力すれば Web サイトから自動発注 ※別途カスタマイズが必要。営業にお問い合わせください。
自動メール発注	送信先メールアドレス(3つまで)に指定内容で自動メール発注
自動 FAX 発注	送信先 FAX 番号(3つまで)に指定内容で自動 FAX 発注 ※別途 eFAX の契約が必要。営業にお問い合わせください
Amazon DRS 発注	いつもお使いの Amazon.co.jp アカウントを用いて自動発注 発注方法を選んだあとで、対象商品から計測商品を選ぶ必要があります

## e. 場所の設定 (オプション)

場所を設定すると、場所別の管理・検索・絞り込みが可能です。場所マスタを登録の上、各マットに置き場所を指定してください。(例: オフィス名-部屋-部屋内の場所、都道府県-店名-店内の場所などの3段階) 同一場所、かつ同一計測商品を指定すると、複数マットで1商品を計測することも可能になります。

※**場所(中)または場所(小)を空欄には出来ません。**必ず (大)(中)(小)全てをご登録ください

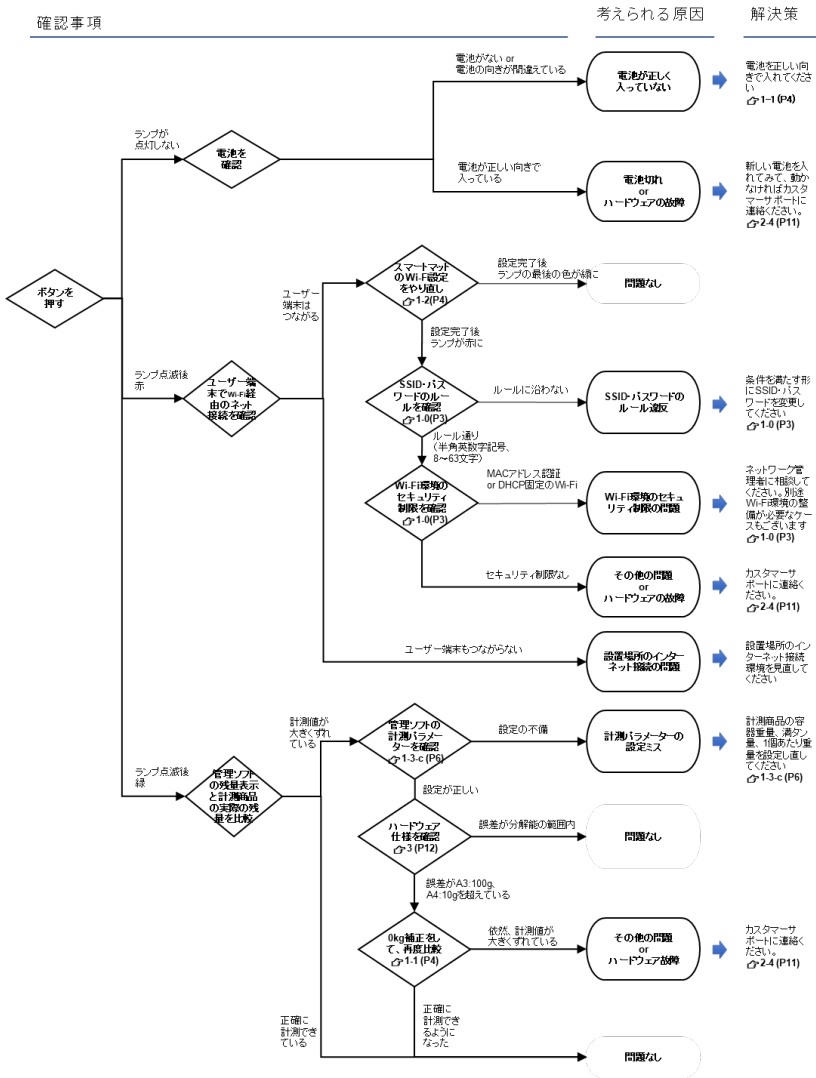
## 2. 困ったときは

### 2-1. トラブルシューティング(故障と思ったら)

STEP1:(再起動) 電池を入れ直し、「1-1. 0kg 補正」の手順をやり直してみてください。

STEP2:(診断) 次表に従って、故障の原因を調べてみてください。

STEP3:(工場出荷時リセット)スマートマット裏の「工場出荷時リセット(穴)」を長押しください。

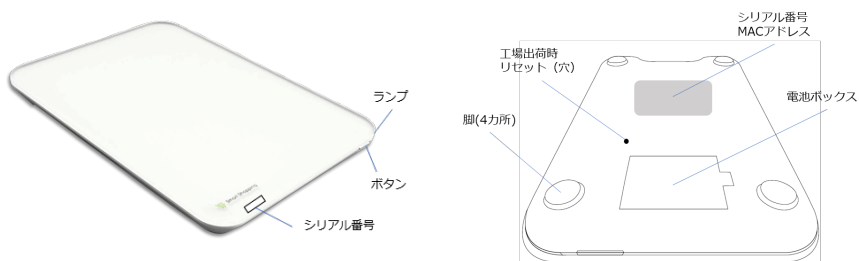


## 2-2. 問い合わせ先

詳細・最新情報は、オンラインヘルプ(<https://smartmat.jp/help/>)を御覧ください。それでも解決しない場合、<https://smartmat.jp/help/614/> に書かれた先にご連絡ください(購入先によって連絡先が異なる)

## 3. 基本情報

### スマートマットの基本構成



### スマートマットの仕様

項目	内容	
商品名	SM-W31(スマートマット A3 サイズ Ver.1)	SM-W41(スマートマット A4 サイズ Ver.1)
外形寸法	400 x 300 x 30mm	300 x 200 x 30mm
計測分解能	100g 単位	10g 単位
最大最小重量	100g~100kg	10g~30kg
本体重量	約 2.4kg(本体のみ)	約 1.3kg(本体のみ)
通信方式	Wi-Fi 2.4GHz	
電源・電池寿命	単 3 形アルカリ乾電池 4 本で約 1 年間。6V の AC アダプタ(別売)も可能	
使用環境条件	0℃~35℃ 30~85%RH	
保存環境条件	-20℃~60℃ 10~95%RH	
防水性能	IPX3(鉛直±60°の噴霧水に対応)	

### 安全上・使用上のご注意

禁止	注意
<p>以下は故障の原因となります</p> <ul style="list-style-type: none"> <li>● 使用環境条件外での使用</li> <li>● 保存環境条件外での保存</li> <li>● 計測最大重量以上のものを載せる</li> <li>● スマートマット本体の分解、水洗い</li> </ul>	<p>正しく計測するために、以下をお守りください</p> <ul style="list-style-type: none"> <li>● 定期的に 0kg 補正を行う</li> <li>● 推奨された Wi-Fi 環境で設定を行う</li> <li>● なるべく硬く、平らな安定した場所で使用</li> <li>● 温度変化の激しい場所での使用はしない</li> </ul>